



## FC721

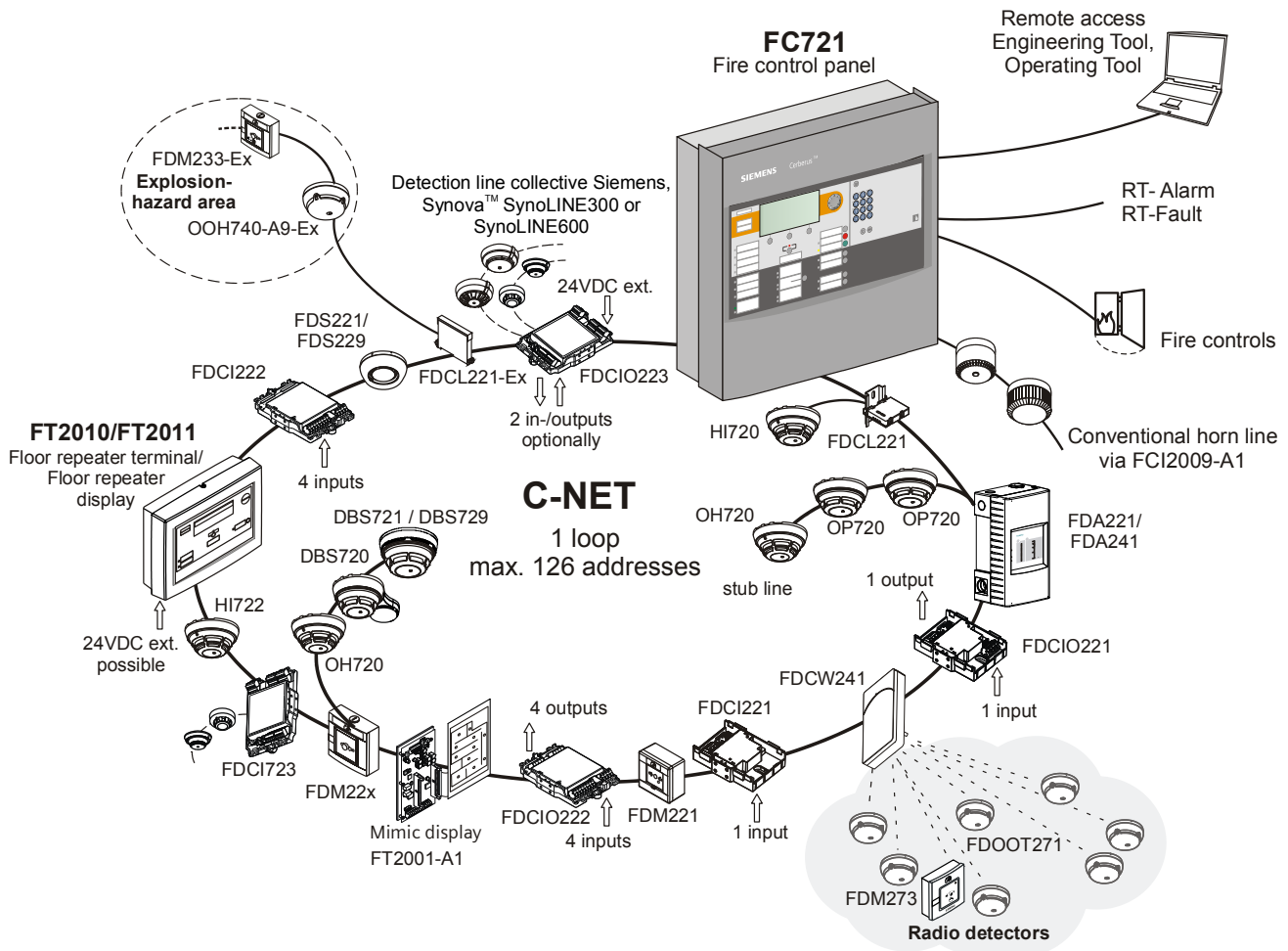
Cerberus® PRO

## Centrala sygnalizacji pożarowej



Seria FS720 (IP5)

- Kompaktowa, prefabrykowana centrala mikroprocesorowa o pojemności do 126 adresów
- Centrala może pracować jako autonomiczna
- Wbudowana funkcja pracy w trybie awaryjnym
- Szybki interfejs Ethernetowy do zdalnego serwisu
- Konsola obsługowa z przyjaznym interfejsem użytkownika
- Opcjonalna stacyjka dostępowa
- Możliwość instalacji portów szeregowych RS232, RS485
- Podtrzymanie w przypadku awarii zasilania głównego do 72godzin
- Wykrywanie i automatyczne wczytanie (autokonfiguracja) wszystkich urządzeń C-NET, umożliwiające natychmiastowe i proste uruchomienie systemu
- Kompatybilność z urządzeniami serii FD720
- Panele informacyjne i informacyjno - kontrolne oraz sygnalizatory instalowane bezpośrednio w pętli (C-NET)
- Elastyczne programowanie rozbudowanych sterowań
- Dane mogą być przesłane poprzez zdalny dostęp
- Wgrywanie firmware'u do wszystkich elementów znajdujących pod kontrolą mikroprocesora centrali



## Charakterystyka

- Centrala FC721 jest kompaktową centralą sygnalizacji pożarowej wyposażoną w konsolę obsługową i jest przystosowana do pracy z urządzeniami serii FD720.
- Centrala może być konfigurowana przy użyciu przyjaznego dla użytkownika oprogramowania Cerberus-Engineering-Tool.
- Wszystkie linie dozorowe są monitorowane na doziemnie.
- Dostosowanie tekstów użytkownika można przeprowadzać bezpośrednio z poziomu konsoli lub oprogramowania inżynierskiego.
- Posiada pamięć do 2000 zdarzeń zapisywanych wg różnych kryteriów.
- Automatyczna zmiana czasu letniego i zimowego.

### **Konsola obsługowa**

Konsola obsługowa jest wyposażona w:

- Mikroprocesor wraz z płytą główną
- Port Ethernetowy
- Porty na moduły RS232, RS485
- Miejsce na stacyjkę typu 'Kaba' lub 'Nordic'

### **Płyta peryferii**

Płyta peryferii jest wyposażona w:

- Zaciski podłączeniowe: pętli C-NET, zdalnej transmisji (alarmu, awarii), wyjścia sygnalizatora, programowalnych wejść/wyjść, monitorowanych wyjść alarmu i awarii, zasilania dodatkowego, zasilania głównego

### **Zasilacz 70 W, zasilanie awaryjne**

Zasilacz zasila elementy systemu i ładuje akumulatory

- Akumulatory zasilają system w przypadku braku zasilania głównego

### **Konfiguracja**

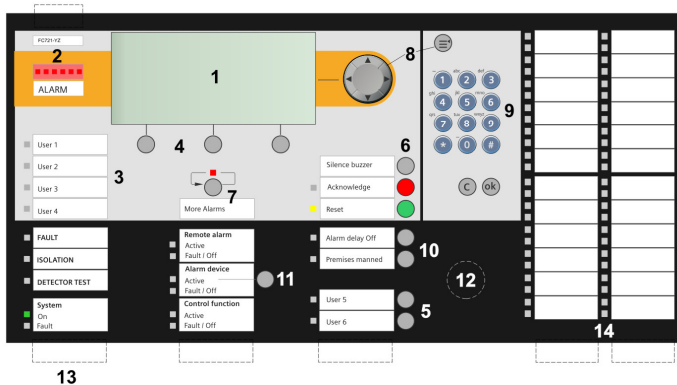
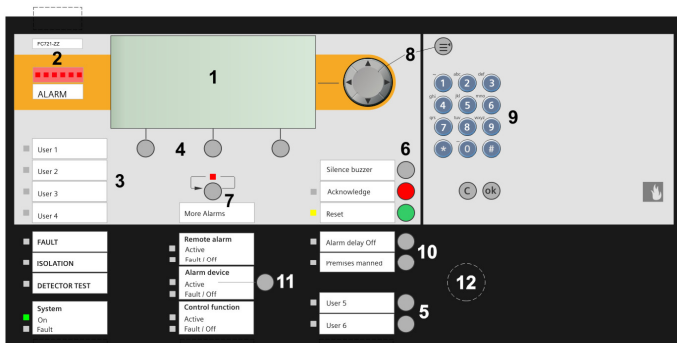
Oprogramowanie FXS7212 Cerberus-Engineering-Tool umożliwia dostosowanie systemu do specjalnych wymagań klienta.

## Przeznaczenie

---

Centrala FC721 jest przeznaczona do stosowania w obiektach takich jak: warsztaty, hotele itp.

→ Każda centrala posiada zintegrowaną konsolę obsługową



- 1 Duży podświetlany wyświetlacz (LCD 256 x 112 punktów) ze szczegółowymi informacjami nt wszystkich zdarzeń
  - Rodzaj zdarzenia, miejsce zdarzenia, teksty interwencyjne, status obsługi zdarzenia itd.
  - Teksty podpowiedzi wyświetlane adekwatnie do zaistniałej sytuacji alarmowej
  - Wygodna obsługa za pomocą przycisków soft key oraz przycisku nawigacyjnego
- 2 Czerwona lampka alarmu, uaktywniana podczas alarmu
- 3 4 programowalne diody LED
- 4 Przyciski soft key umożliwiające bezpośredni dostęp do pozycji menu
- 5 2 programowalne przyciski z diodami LED
- 6 Przyciski → 'Wycisz brzęczyk', 'Potwierdzenie' 'Kasowanie'
- 7 Przycisk przeglądu alarmów
- 8 Przycisk nawigacyjny
- 9 Klawiatura numeryczna/alfanumeryczna do wprowadzania tekstów użytkownika, hasła itd.
- 10 Przyciski organizacji alarmowania
- 11 Przycisk sterowania sygnalizatorami
- 12 Opcjonalna stacyjka typu Kaba lub Nordic
- 13 Wsuwki opisowe
- 14 Grupa 24 LED

Obudowa (Eco)

**FC721-ZZ**



1 pętla  
Zasilacz (70 W)  
Maks. pojemność akumulatorów  
7 Ah

**FC721-YZ**

Grupa 24 LED  
każdy LED czerwony+żółty



1 pętla  
Zasilacz (70 W)  
Maks. pojemność akumulatorów  
7 Ah

---

Rozszerzenia

**FH7201-Z3**

Obudowa (Eco)  
430 x 398 x 80 mm



Pusta obudowa  
do różnych zastosowań np.  
drukarka zdarzeń

**FH7202-Z3**

Obudowa (Standard)  
430 x 398 x 160 mm



Pusta obudowa  
do różnych zastosowań np.  
dodatkowy zasilacz  
większe akumulatory  
2 x FA2004-A1 (12 Ah) lub  
2 x FA2006-A1 (26 Ah)  
+ dodatkowy zasilacz (150 W)

---

Drukarka wewnętrzna

**FTO2001-A1**

Drukarka zdarzeń



instalowana w pustej obudowie  
moduł RS232 musi być zamówio-  
ny oddzielnie

---

Drukarka zewnętrzna

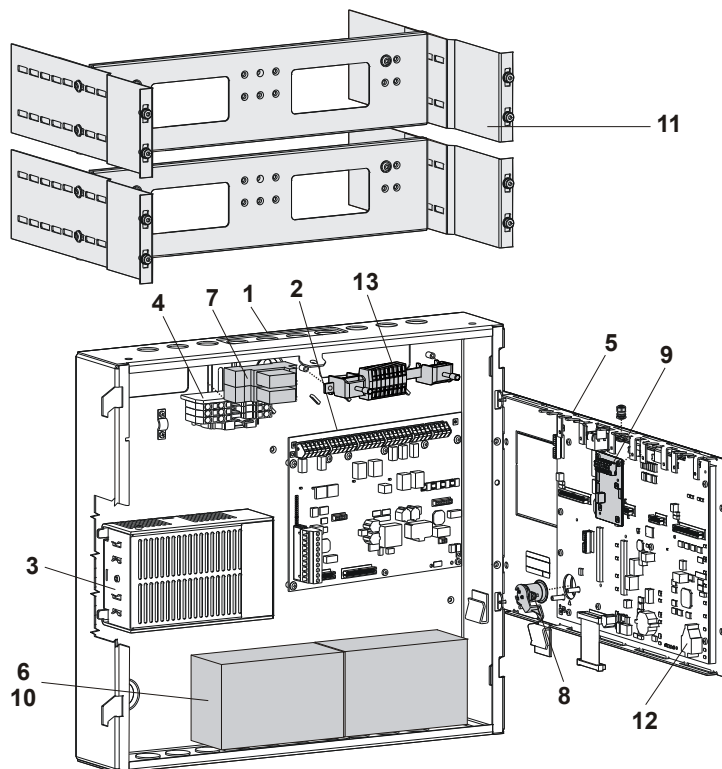
**DL3750+**

Drukarka (zewnętrzna)  
interfejs RS232



moduł RS232 musi być zamówio-  
ny oddzielnie



## Konfiguracja centrali FC721



| Wyposażenie podstawowe | Opis   | Uwagi                    |   |
|------------------------|--|--------------------------|---|
| 1                      | Tył obudowy (Eco)                                      | FHA2001-A1               |   |
| 2                      | Płyta peryferii (1-pętla)                              | FCI2010-A1               | Nr 1-6 -> Podstawowe wyposażenie każdej FC721   |
| 3                      | Zasilacz (70 W)  | FP2001-A1                |   |
| 4                      | Zaciski zasilania na szynie TS35                       | -                        | Miejsce również na inne elementy np. przekaźniki  |
| 5                      | Konsola obsługowa                                      | FCM7xx-xx                | Wraz z mikroprocesorem i pokrywą  |
| 6                      | Miejsce na akumulatory                                 | -                        | 2 x 12V / 7...12Ah  |
| Rozszerzenia           |  |                          |   |
| 7                      | Przełącznik  | Z3B171                   | Przełączniki do sterowań pożarowych   |
| 8                      | Stacyjka typu (Kaba)                                   | FTO2005-C1               | Dostęp dla operatora  |
|                        | Stacyjka typu (Nordic)                                 | FTO2006-B1               |   |
| 9                      | Moduł RS485 (izolowany) lub<br>Moduł RS232 (izolowany) | FCA2002-A1<br>FCA2001-A1 | Do urządzeń peryferyjnych z portem RS485<br>Do urządzeń z portem RS232 (np. drukarki zdarzeń) |
| 10                     | Akumulatory (12V, 7Ah, VDS)                            | FA2003-A1                | Podtrzymanie awaryjne   |
| 11                     | 19" zestaw montażowy                                   | FHA2016-A1               | Do instalacji w szafach typu Rack   |
| 12                     | Zestaw kabli (komunikacyjnych)                         | FCA2014-A1               | Do elastycznych połączeń pomiędzy modułami i płytą główną                                     |

## Dane techniczne

|   |                                |
|---|--------------------------------|
| Zasilanie główne                        | AC 97...127 V / AC 196...253 V |
| Moc zasilacza                           | 70 W                           |
| Napięcie robocze                        | 21... 28.6 VDC                 |
| Prąd znamionowy                         | Maks. 2.5 A                    |
| Pojemność akumulatorów                  | 2 x 12 V, 7 Ah                 |
| Monitorowanie akumulatora               | tak                            |
| Monitorowanie zasilania głównego        | tak                            |
| Kompatybilność z czujkami serii         | Cerberus PRO FD720 (C-NET)     |
| Liczba linii                            |                                |
| – Pętla lub                             | 1                              |
| – Linie otwarte                         | 2                              |
| Liczba adresów                          | Maks. 126                      |
| Wbudowane wejścia/ wyjścia              |                                |
| – Wyjścia przekaźnikowe                 |                                |
| – Zdalna transmisja alarmu              | 1                              |
| – Zdalna transmisja awarii              | 1                              |
| – Wyjścia monitorowane                  |                                |
| – Alarm                                 | 1                              |
| – Awaria                                | 1                              |
| – Sygnalizatory                         | 1                              |
| – Programowalne wejścia/wyjścia         | 4                              |
| Konsola obsługowa                       | zintegrowana                   |
| Gniazdo do montażu modułów RS232, RS485 | 1                              |
| Gniazdo montażu kabli (komunikacyjnych) | 1                              |
| Port Ethernetowy RJ45                   | 1                              |
| Temperatura pracy                       | -8 ... +42°C                   |
| Temperatura składowania                 | -20 ... +60°C                  |
| Wilgotność (bez kondensacji)            | ≤95 % rel.                     |
| Wymiary (W x H x D)                     |                                |
| – Bez pokrywy                           | 430 x 398 x 80 mm              |
| – Z pokrywą                             | 430 x 398 x 108 mm             |
| Kolor                                   |                                |
| – Obudowa                               | szara, ~RAL 7035               |
| – Pokrywa                               | szara, ~RAL-Design 000 50 00   |
| Stopień ochrony (IEC 60529)             | IP30                           |
| Standardy                               | EN54-2, EN54-4                 |
| Certyfikaty                             |                                |
| – CNBOP                                 | 0720/2010                      |
| – LPCB                                  | 126bn/05                       |
| – FM                                    | zatwierdzony                   |

|   |               |  |
|---|---------------|--|
| 09  0786   | <b>FC721</b>  | Siemens Switzerland Ltd; Gubelstrasse 22<br>CH-6301 Zug<br>Technical data: see doc. <b>A6V10210355</b> |
| FC721 - Control and Indicating Equipment incl. FP2001 or FP2015 - 70W/24VDC Power Supply Equipment for use in fire detection and fire alarm systems installed in buildings  |               |  |
| 305/2011/EU (CPR): EN 54-2 / EN 54-4 ; 2004/108/EC (EMC): EN 50130-4 / EN 61000-6-3 ; 2006/95/EC (LVD): EN 60950-1 ; 2011/65/EU (RoHS): EN 50581  |               |  |
| Declared performance and conformity can be seen in the Declaration of Performance and the EC Declaration of Conformity, which is obtainable via the Customer Support Center: Tel. +49 89 9221-8000 or <a href="http://siemens.com/bt/download">http://siemens.com/bt/download</a> |               |  |
| DoP No.: 0786-CPR-20721; DoC No.: CED-FC721   |               |  |
| 07  0786   | <b>FP2001</b> | Siemens Switzerland Ltd; Gubelstrasse 22<br>CH-6301 Zug<br>Technical data: see doc. <b>008837</b>      |
| FP2001 - Power Supply Equipment 24V/70W for use in fire detection and fire alarm systems installed in buildings   |               |  |
| 305/2011/EU (CPR): EN 54-4 ; 2004/108/EC (EMC): EN 50130-4 / EN 61000-6-3 ; 2006/95/EC (LVD): EN 60950-1 ; 2011/65/EU (RoHS): EN 50581  |               |  |
| Declared performance and conformity can be seen in the Declaration of Performance and the EC Declaration of Conformity, which is obtainable via the Customer Support Center: Tel. +49 89 9221-8000 or <a href="http://siemens.com/bt/download">http://siemens.com/bt/download</a> |               |  |
| DoP No.: 0786-CPR-20266; DoC No.: CED-FP2001  |               |  |

FP2015 - Power Supply Equipment 24V/70W for use in fire detection and fire alarm systems installed in buildings

305/2011/EU (CPR): EN 54-4 ; 2004/108/EC (EMC): EN 50130-4 / EN 61000-6-3 ; 2006/95/EC (LVD): EN 60950-1 ; 2011/65/EU (RoHS): EN 50581

Declared performance and conformity can be seen in the Declaration of Performance and the EC Declaration of Conformity, which is obtainable via the Customer Support Center: Tel. +49 89 9221-8000 or <http://siemens.com/bt/download>

DoP No.: 0786-CPR-21302; DoC No.: CED-FP2015

**Dane do zamówień**

|                     | Typ                 | Nr katalogowy   | Opis   | Waga                         |
|---------------------|---------------------|-----------------|--|------------------------------|
| Centrale            | FC721-ZZ            | S54400-C32-A2   | Centrala sygnalizacji pożarowej (1L)                     | 8.900 kg                     |
|                     | FC721-YZ            | S54400-C32-A3   | Centrala sygnalizacji pożarowej (1L, 1LED)               | 9.000 kg                     |
| Rozszerzenia        | Z3B171              | BPZ:4843830001  | Przełącznik 250 VAC / 10 A (1 przełącznik)               | 0.042 kg                     |
|                     | FTO2001-A1          | A5Q00010126     | Drukarka zdarzeń   | 0.250 kg                     |
|                     | -                   | A5Q00017619     | Papier do drukarki (10 rolek)                            | 0.090 kg                     |
|                     | FTO2005-C1          | A5Q00010113     | Stacyjka typ (Kaba)                                      | 0.013 kg                     |
|                     | FTO2006-B1          | A5Q00010129     | Stacyjka typ (Nordic)                                    | 0.050 kg                     |
|                     | FCA2002-A1          | A5Q00009923     | Moduł RS485 (izolowany)                                  | 0.067 kg                     |
|                     | FCA2001-A1          | A5Q00005327     | Moduł RS232 (izolowany)                                  | 0.068 kg                     |
|                     | FCA2014-A1          | A5Q00023027     | Zestaw kabli (komunikacyjnych)                           | 0.224 kg                     |
|                     | FH7201-Z3           | S54400-B72-A101 | Obudowa (Eco)  | 5.700 kg                     |
|                     | FH7202-Z3           | S54400-B70-A101 | Obudowa (Standard)                                       | 7.500 kg                     |
|                     | FHA2016-A1          | A5Q00020179     | Zestaw montażowy do szaf typu Rack 19"                   | 3.000 kg                     |
|                     | FN2006-A1           | S54400-A109-A1  | Konwerter światłowodowy (SM)                             | 0.770 kg                     |
|                     | Dodatkowe zasilanie | FN2007-A1       | S54400-A110-A1   | Konwerter światłowodowy (MM) |
| FP2003-A1           |                     | A5Q00016005     | Zestaw zasilacza (70 W)                                  | 0.650 kg                     |
| FP2004-A1           |                     | A5Q00020825     | Zestaw zasilacza (150 W) do instalacji w pustej obudowie | 1.366 kg                     |
| Akumulatory         | FA2003-A1           | A5Q00019353     | Akumulatory (12 V, 7 Ah, VDS)                            | 2.450 kg                     |
|                     | FA2004-A1           | A5Q00019354     | Akumulatory (12 V, 12 Ah, VDS)                           | 3.930 kg                     |
|                     | FA2006-A1           | A5Q00019356     | Akumulatory (12 V, 26 Ah, VDS)                           | 7.572 kg                     |
| Drukarka zewnętrzna | DL3750+             | A5Q00023962     | Drukarka (zewnętrzna)                                    | 7.300 kg                     |